

Preisfrage für LohrElement Attikaschalung

Absender:

Bitte vollständig ausfüllen

Name / Firma: _____

Ansprechpartner: _____

Straße: _____

PLZ: _____

Ort: _____

Tel.: _____

Fax: _____

E-Mail: (wenn vorhanden) _____

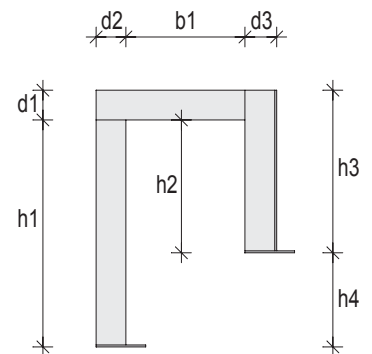
Homepage: (wenn vorhanden) _____

Bauvorhaben: _____

Bauort: _____

Bitte ankreuzen

- Verarbeiter / Bauunternehmung
- Architekt / Planer
- Privatbauherr
- Händler
- System- / Fertighaushersteller
- Bauträger



Angaben für LohrElement Attikaschalung zur Ausarbeitung eines Angebotes

Dämmstoffstärke oben (d1):	_____ mm	_____ mm	_____ mm
Dämmstoffstärke außen (d2):	_____ mm	_____ mm	_____ mm
Dämmstoffstärke innen (d3):	_____ mm	_____ mm	_____ mm
Elementhöhe außen (h1):	_____ cm	_____ cm	_____ cm
Betonkernhöhe (h2):	_____ cm	_____ cm	_____ cm
Elementhöhe innen (h3):	_____ cm	_____ cm	_____ cm
Betondeckenstärke (h4):	_____ cm	_____ cm	_____ cm
Betonkernbreite (b1):	_____ cm	_____ cm	_____ cm
Element innen (mit 10 mm „mineralisch geb. Flachpressplatte“ kaschiert):	_____ ja / nein	_____ ja / nein	_____ ja / nein
Bedarf:	_____ m	_____ m	_____ m